



Menschen



Anspruch

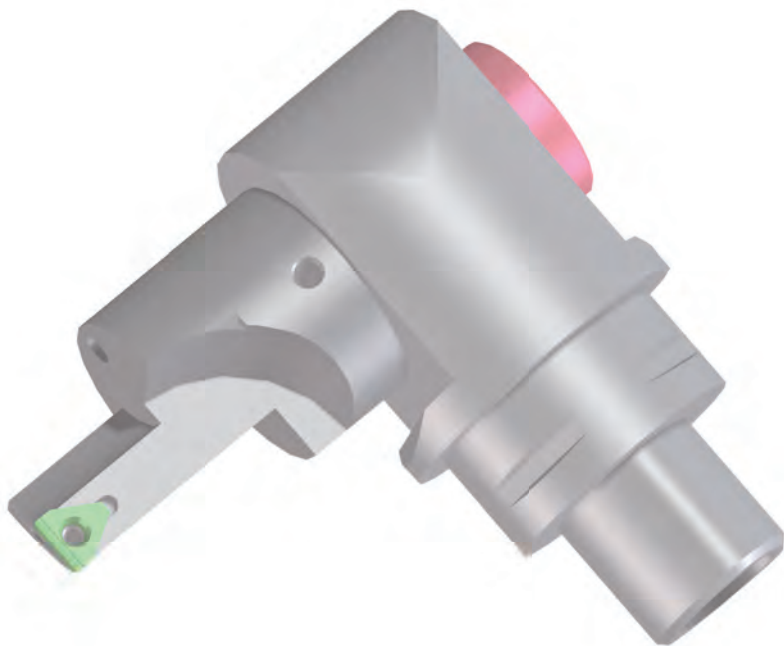


Synergie

# Polygon-Schaft-Kegel

## Sonderlösungen

Stand 01.2013



# C3-ER25-072-H1 8997



Anwendung:  
Adapter C3/ER25 gerade

Aufnahme C3  
Inkl. Innenkühlung



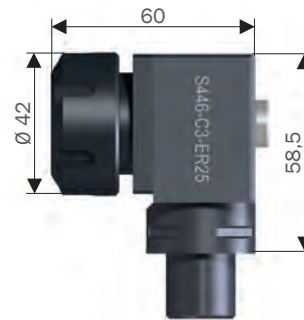
Spannbereich ER25 = 0,5mm - 17mm

Änderungen und Irrtümer vorbehalten.

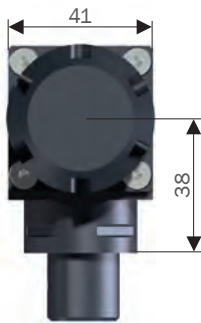
# S446-C3-ER25



Anwendung:  
Adapter C3/ER25 Winkel



Aufnahme C3  
Inkl. Innenkühlung



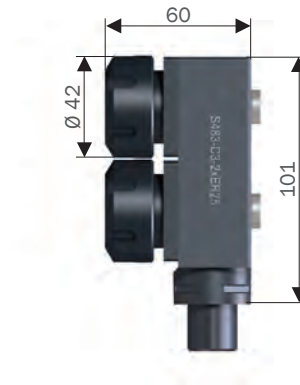
Spannbereich ER25 = 0,5mm - 17mm

Änderungen und Irrtümer vorbehalten.

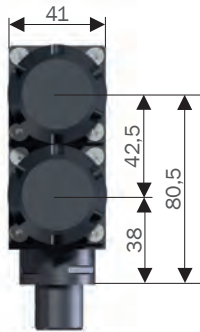
# S483-C3-2xER25



Anwendung:  
Adapter C3/2x ER25 Winkel



Aufnahme C3  
Inkl. Innenkühlung



Spannbereich ER25 = 0,5mm - 17mm

Änderungen und Irrtümer vorbehalten.

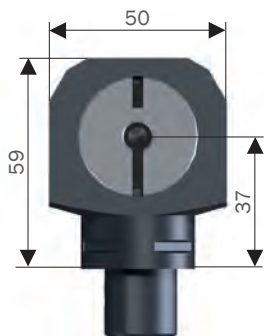
# C3-1 6037-HUELSE30-H19109



Anwendung:  
Bohrstangenhalter



Aufnahme C3  
Klemmung: Bohrstange zur Ausrichtung (1xM6) und Hülse zur Befestigung (2xM8)



Zubehör:  
Reduzierhülsen inkl. Ausrichtbohrung



| Best.Nr. | D     |  |
|----------|-------|--|
| F19257   | 30/08 |  |
| F19018   | 30/10 |  |
| F19017   | 30/12 |  |
| F19016   | 30/16 |  |
| F19015   | 30/20 |  |

Änderungen und Irrtümer vorbehalten.

# C4-SCLCL-075060-06-H27255



Anwendung:  
Drehen Innen

Aufnahme C4  
Inkl. Innenkühlung Hochdruck

---

# C4-SDJCR-27050-1 1-H21 343



Anwendung:  
Drehen Innen

Aufnahme C4  
Inkl. Innenkühlung Hochdruck

Änderungen und Irrtümer vorbehalten.

# C4-GCMN600-H35184



Anwendung:  
Stechbreite = 6mm  
Stechtiefe = 15mm

Aufnahme C4  
Inkl. Innenkühlung  
Inkl. Schwert (H35185 für Sumitomo GCMN600...  
Stechplatte w = 6mm

Änderungen und Irrtümer vorbehalten.

# C3-TNEX1 102-B8.1-H16651



Anwendung:  
Axial stechen

Aufnahme C3

# C4-CC09-CN12-H21032



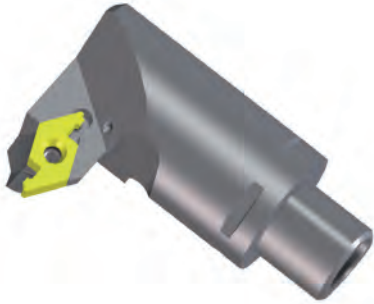
Anwendung:  
Drehen Innen

Aufnahme C4  
Inkl. Innenkühlung

Änderungen und Irrtümer vorbehalten.



# C3-LNEX-1004-B1.96RADIAL-H27203



Anwendung:  
Radialeinstich Innen

Aufnahme C3  
Inkl. Innenkühlung

# C3-LNEX1010-Qer-12-H19682



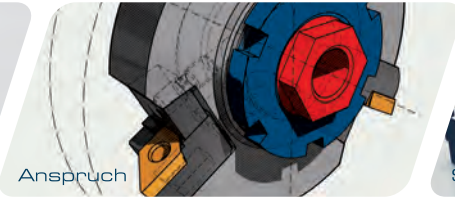
Anwendung:  
Gewinde strehlen, anschließend entgraten

Aufnahme C3  
Inkl. Innenkühlung

Änderungen und Irrtümer vorbehalten.



Menschen

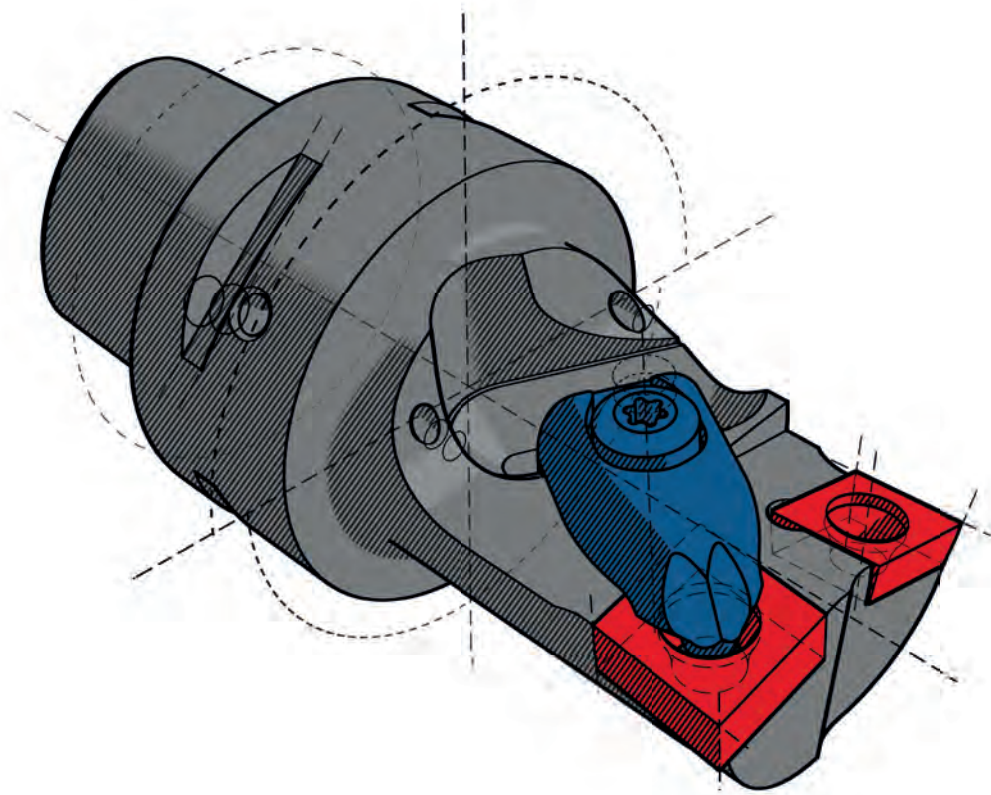


Anspruch



Synergie

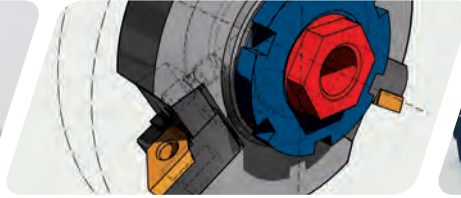
# POLYGON-Schaft-Kegel





### **MENSCHEN**

Zusammenarbeit in fairer  
Partnerschaft



### **ANSPRUCH**

Gestriges in Frage stellen,  
um heute und morgen neue  
Lösungen zu erarbeiten



### **SYNERGIE**

Stärken gemeinsam  
nutzen

# Firmenphilosophie

Menschen – Anspruch - Synergie

Aus diesen 3 Komponenten resultiert der Erfolg der  
MAS GmbH.

Vertrauen Sie auf Experten mit über 30 Jahren Erfahrung in der Zerspanungstechnik. Auf Spezialisten mit modernstem Equipment in Entwicklung, Konstruktion und der Fertigung von Werkzeugen. Auf Partner, die wertvolle Synergien im Zusammenwirken von Menschen und Technologien erkennen und für Ihren Erfolg nutzen.

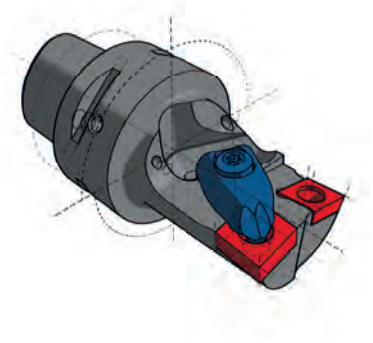
Es ist der schwäbische Fleiß und der badische Geist, sich in ein Problem zu vertiefen und es von allen Seiten anzupacken, die Tradition feinmechanischer Genauigkeit und die Verpflichtung zur Zuverlässigkeit welche uns zu dem gemacht haben was wir heute sind.

Oberstes Ziel bei jedem Projekt ist der Erfolg unserer Kunden und Partner. Unser eigener Erfolg ist davon nicht zu trennen.

Dies soll und wird unser Weg für die Zukunft sein!



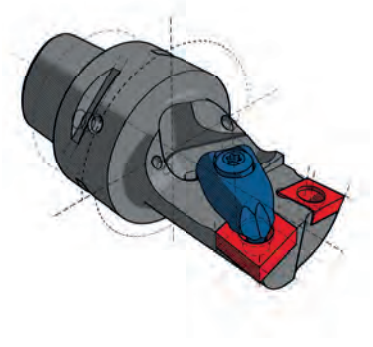
# POLYGON-Schaft-Kegel



## Inhaltsverzeichnis

|   |    |
|---|----|
| POLYGON-Schaft-Kegel Vorteile & Eigenschaften             | 4  |
| POLYGON-Schaft-Kegel Stech-System                         | 5  |
| POLYGON-Schaft-Kegel Stechhalter Artikelnummern Erklärung | 6  |
| POLYGON-Schaft-Kegel Stechhaltermaße Monoblock            | 7  |
| POLYGON-Schaft-Kegel Stechhaltermaße für Wechselkassette  | 9  |
| POLYGON-Schaft-Kegel Stechhaltermaße                      | 11 |
| POLYGON-Schaft-Kegel Werkzeugkassettenmaße                | 12 |
| POLYGON-Schaft-Kegel Stechschneiden                       | 13 |
| POLYGON-Schaft-Kegel Stechschneiden                       | 14 |
| POLYGON-Schaft-Kegel-Schnittwerte                         | 15 |
| POLYGON-Schaft-Kegel Sonderlösungen                       | 16 |
| POLYGON-Schaft-Kegel Ersatzteile                          | 17 |

# POLYGON-Schaft-Kegel



## Vorteile und Eigenschaften

POLYGON-Schaft-Kegel

Quadratschafthalter 2525 mit auswechselbarer Werkzeugkassette

Quadratschafthalter IK von oben


POLYGON-Schaft-Kegel mit **IK**

Quadratschafthalter Standard 1616 und 2020 mit großer Stechtiefe


Grundhalter-System PSK mit auswechselbarer Werkzeugkassette

Vergüteter Grundhalter für eine lange Einsatzdauer

# POLYGON-Schaft-Kegel



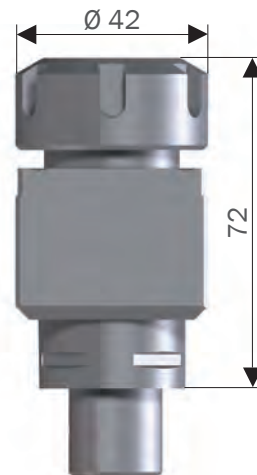
direkte IK-Übergabe  
durch Grundhalter  
von unten



direkte IK-Übergabe  
durch Grundhalter  
G1/8 von hinten

# POLYGON-Schaft-Kegel

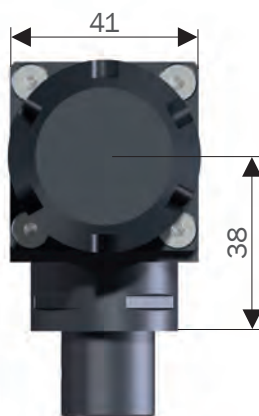
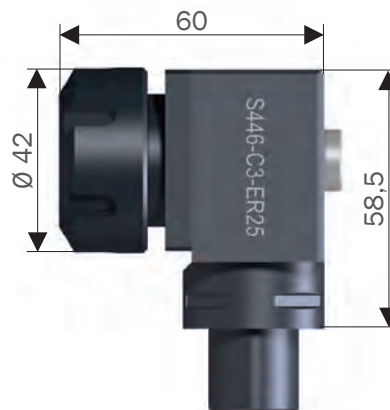
C3-ER25-072-H1 8997



- ▀ Polygon-Werkzeug-Aufnahme C3 Schnittstelle
- ▀ Ausführung: Adapter C3/ER25 - Gerdade Form
- ▀ Spannungsbereich 0,5 bis 17mm
- ▀ IK mit Innenkühlung ausgestattet

# POLYGON-Schaft-Kegel

S446-C3-ER25

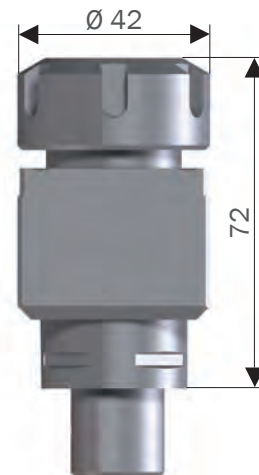


- Polygon-Werkzeug-Aufnahme C3 Schnittstelle
- Ausführung: Adapter C3/ER25 - Winkelkopf 90°
- Spannungsbereich 0,5 bis 17mm
- IK mit Innenkühlung ausgestattet



# POLYGON-Schaft-Kegel

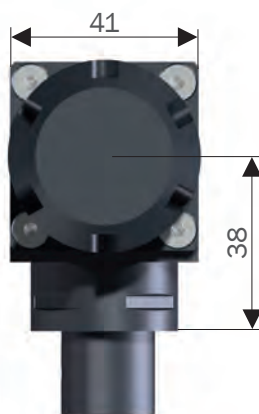
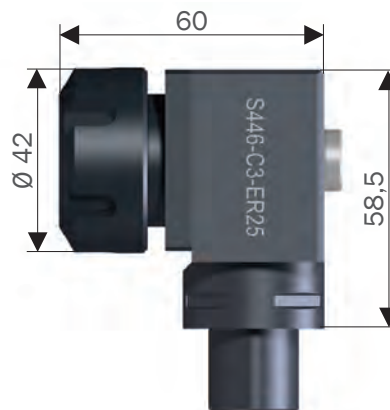
C3-ER25-072-H1 8997



- Polygon-Werkzeug-Aufnahme C3 Schnittstelle
- Ausführung: Adapter C3/ER25 - Gerdade Form
- Spannungsbereich 0,5 bis 17mm
- IK mit Innenkühlung ausgestattet

# POLYGON-Schaft-Kegel

S446-C3-ER25

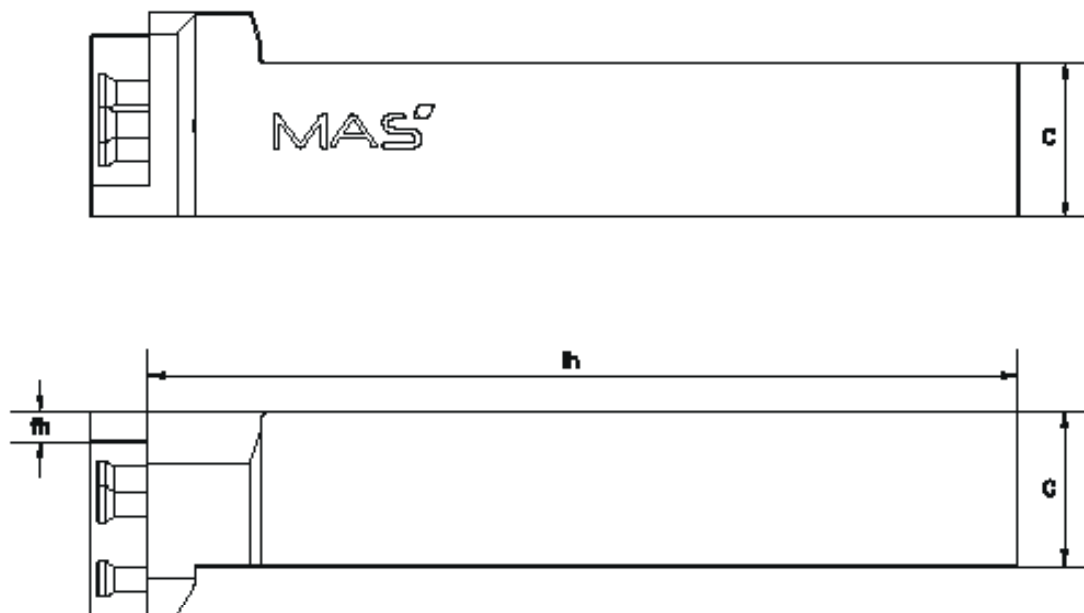


- Polygon-Werkzeug-Aufnahme C3 Schnittstelle
- Ausführung: Adapter C3/ER25 - Winkelkopf 90°
- Spannungsbereich 0,5 bis 17mm
- IK mit Innenkühlung ausgestattet

# GND Stechhaltermaße

## System für Wechselkassette

Größe 2525F - Axial / 90°- Winkel



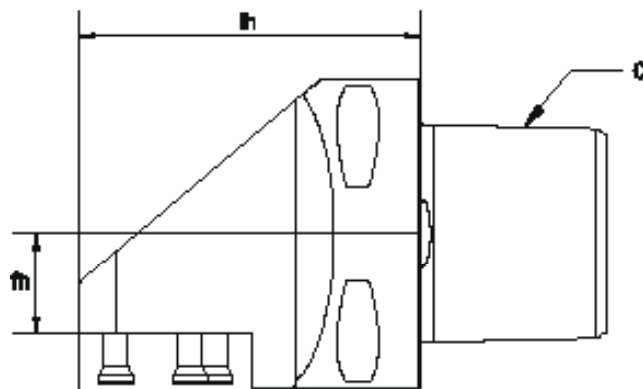
| Artikelnummer      | fh | lh  | c  |
|--------------------|----|-----|----|
| GND R/L 2525F -K20 | 5  | 140 | 25 |

- Werkzeugkassetten Seite 12
- Klemmschraube BFTX0414
- Stopfen G½ Typ 596
- Anzugsmoment (Nm) 3,4
- Schlüssel Tx15

# GND Stechhaltermaße

## System für Wechselkassette

PSK-K20



| Artikelnummer       | fh | lh | c  |
|---------------------|----|----|----|
| GND R/L C3 1046-K20 | 10 | 46 | C3 |
| GND R/L C4 1255-K20 | 12 | 55 | C4 |
| GND R/L C5 1655-K20 | 16 | 55 | C5 |
| GND R/L C6 2260-K20 | 22 | 60 | C6 |

- Werkzeugkassetten Seite 12
- Klemmschraube BFTX0414
- Anzugsmoment (Nm) 3,4
- Schlüssel Tx15



### **MENSCHEN**

Zusammenarbeit in fairer  
Partnerschaft



### **ANSPRUCH**

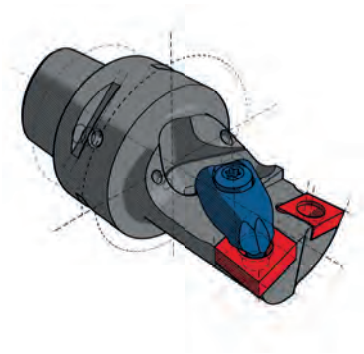
Gestriges in Frage stellen,  
um heute und morgen neue  
Lösungen zu erarbeiten



### **SYNERGIE**

Stärken gemeinsam  
nutzen

## POLYGON-Schaft-Kegel



### **MAS GmbH**

Postfach 1840 · 71208 Leonberg  
Glemseckstraße 69 · 71229 Leonberg

Tel. +49 7152-6065-0  
Fax +49 7152-6065-65

zentrale@mas-tools.de  
www.mas-tools.de



MAS\_POLY\_0320.15  
Änderungen / Irrtümer vorbehalten