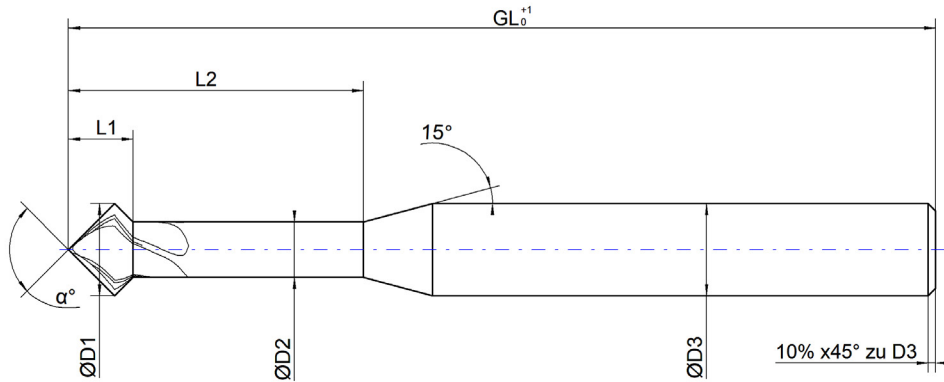


Vor- und Rückwärtsentgrater



Bestellung Bestellnummer: _____

Anfrage

Abmessungen: D ₁ : _____ GL: _____ α : _____ D ₂ : _____ L ₁ : _____ Z: _____ D ₃ : _____ L ₂ : _____	Beschichtung: Beschichtet*: _____ Unbeschichtet	Mit Kühlkanälen? Nein Ja
		Schneidrichtung: Rechts Links
Zu zerspanender Werkstoff: _____	Schaftform: _____	Menge: _____
Datum, Unterschrift & Firmenstempel _____		Kontaktperson: _____

* Ohne weitere Angaben wird die am besten passende Beschichtung verwendet

